

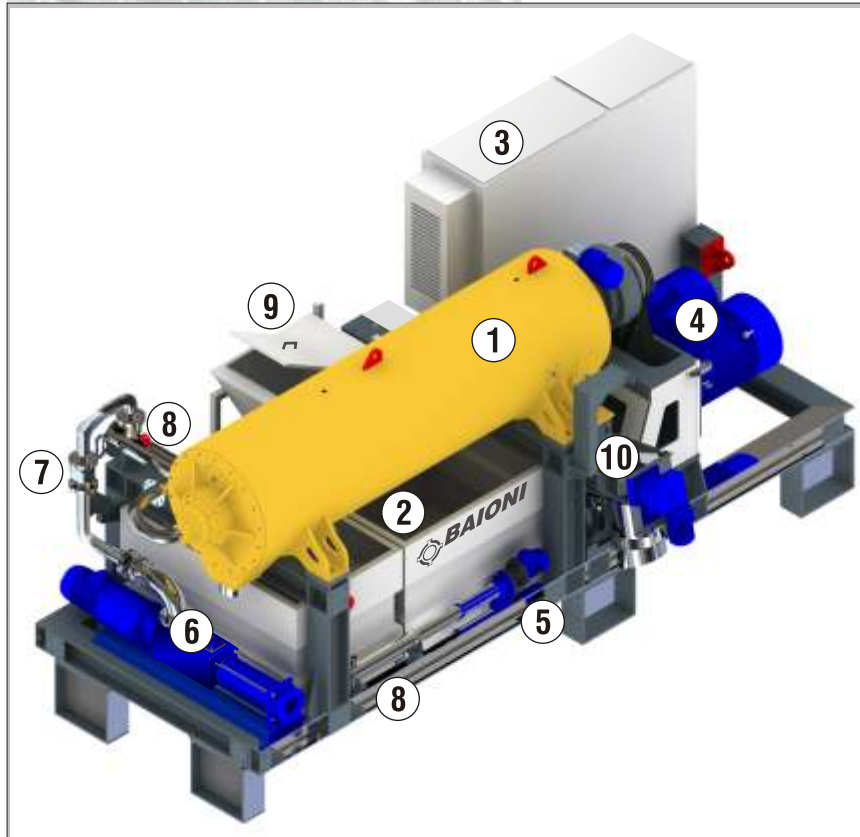


Collaudato con lusinghieri successi all'estero, la Divisione Environment della Baioni Crushing Plants lancia l'ultimo **BaiPod**, il nuovo **sistema compatto di disidratazione fanghi** completo di accessori.

Grazie al design compatto e alla peculiare concezione costruttiva, il **BaiPod** è facilmente trasportabile ed è particolarmente indicato per far fronte a brevi periodi di sovraccarico, per lavori stagionali molto ristretti, per la copertura durante la manutenzione o ripristino di emergenza a seguito di un grave guasto, con un onere di noleggio sicuramente competitivo.

Il cliente ha a disposizione un impianto di disidratazione dei fanghi dotato di tutti i componenti necessari e le attrezzature periferiche, garantendo il funzionamento immediato. Il design particolarmente compatto permette un comodo trasporto con il minimo ingombro e massima resa per tutto il tempo del processo.

## Molto più di un decanter mobile!



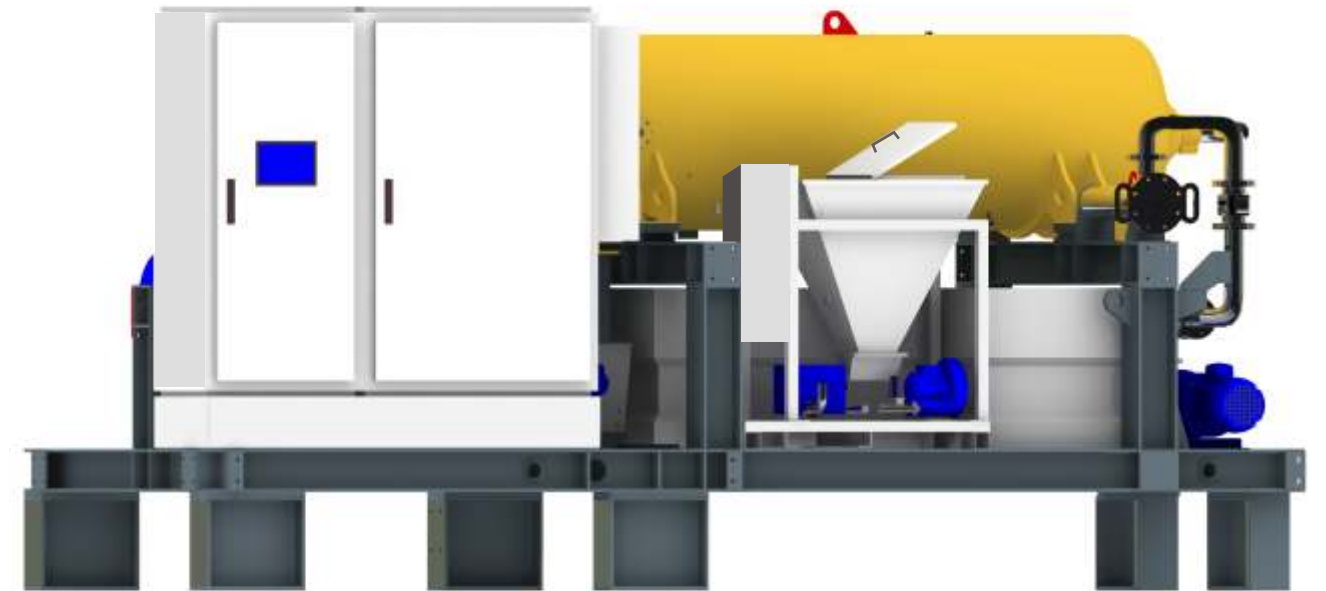
- 1 - Decanter BAIDEC
- 2 - Vasca preparazione polielettrolita
- 3 - Pannello di controllo con PLC
- 4 - Motori
- 5 - Pompa dosaggio polielettrolita
- 6 - Pompa alimentazione
- 7 - Flussometro
- 8 - Agitatori
- 9 - Vasca miscelazione polielettrolita
- 10 - Coclea estrazione fanghi

### CARATTERISTICHE STANDARD

- Centrifuga Decanter Baidec 47L o 62L in esecuzione AISI 304 o Duplex (su richiesta).
- Quadro elettrico di controllo con comando PLC, funzionalità touch-screen, coibentato.
- Pompa monovite per l'alimentazione del fango e pompa dosatrice per l'alimentazione di emulsioni di polielettrolita, entrambe con controllo PLC tramite inverter.
- Sistema di dosaggio e miscelazione per la preparazione di emulsioni di polielettrolita in polvere con tramoggia di alimentazione (BASF®) facilmente accessibile
- Valvole per il lavaggio automatico per fango e polielettrolita.
- Misuratore di portata del fango e del polielettrolita.
- Trasportatore a coclea per lo scarico della frazione solida disidratata (possibilità di montare un trasportatore più lungo).
- Tubazioni, attacchi, valvolame e robusto telaio di acciaio di sostegno.

### ACCESSORI SU RICHIESTA

- Singola/doppia motorizzazione
- Serbatoio di raccolta solidi e pompa di rilancio.
- Sostegni rialzati da 500 mm.
- Trasportatore a coclea addizionale (lunghezza 3000 mm).
- Box coibentato con porta battente.
- Unità per il riscaldamento a gasolio in ambienti molto freddi (necessita del box).

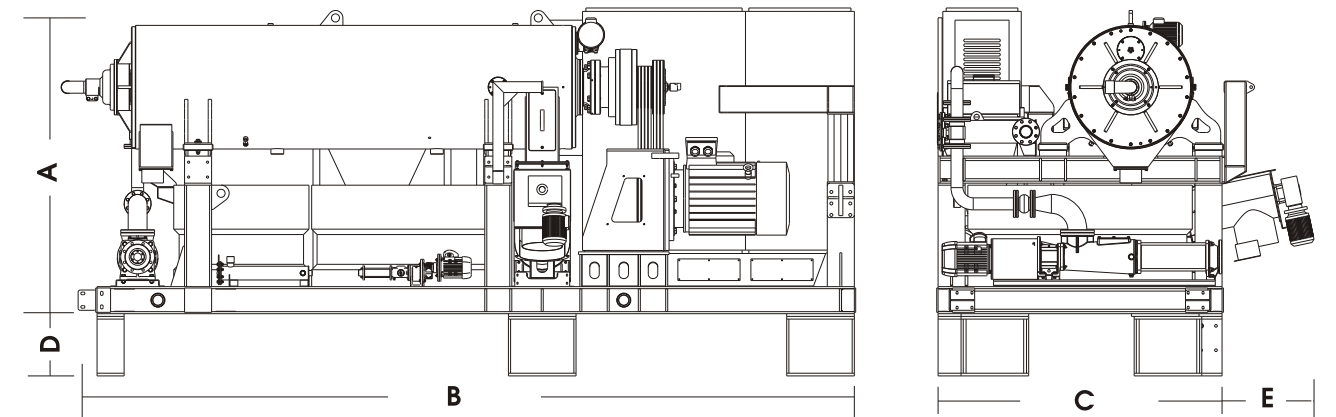


### CARATTERISTICHE TECNICHE e DIMENSIONI

Modello	Materiale di costruzione	Dimensioni					Peso totale Kg	Capacità idraulica m <sup>3</sup> /h	Capacità solida secco Kg/h	Potenza motore kW	Allacci elettrici Amp.	Allacci idraulici
		A mm	B mm	C mm	D mm	E mm						
<b>BaiPod 47L</b>	Acciaio AISI 304	2260	5620	2100	460	680	7.500	40	9.000	70/92*	200	3" alimentazione fango 4" scarico del chiarificato 1-1/2" aliment. d'acqua
<b>BaiPod 62L</b>	Acciaio AISI 304	2660	5620	2100	460	680	11.500	90	18.000	110/155*	200	

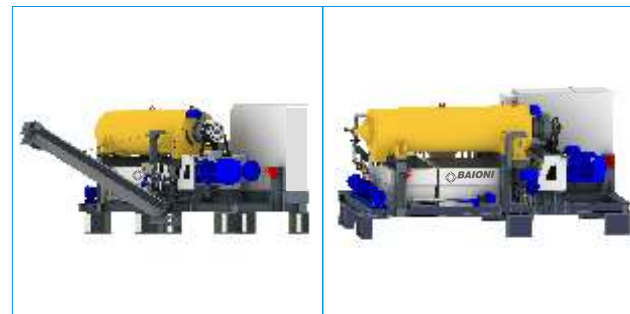
\* Singola/doppia motorizzazione

Baioni Crushing Plants SpA si riserva il diritto di apportare modifiche alle specifiche senza preavviso.



La Divisione Environment è a disposizione per elaborare soluzioni tecnico/impiantistiche personalizzate, studiate sulla base di reali esigenze e disponibilità di spazio di ciascun cliente.

Poiché l'impianto è completamente automatizzato l'azienda fornisce formazione mirata al personale addetto al funzionamento e alla sicurezza degli impianti presso la sede del cliente.

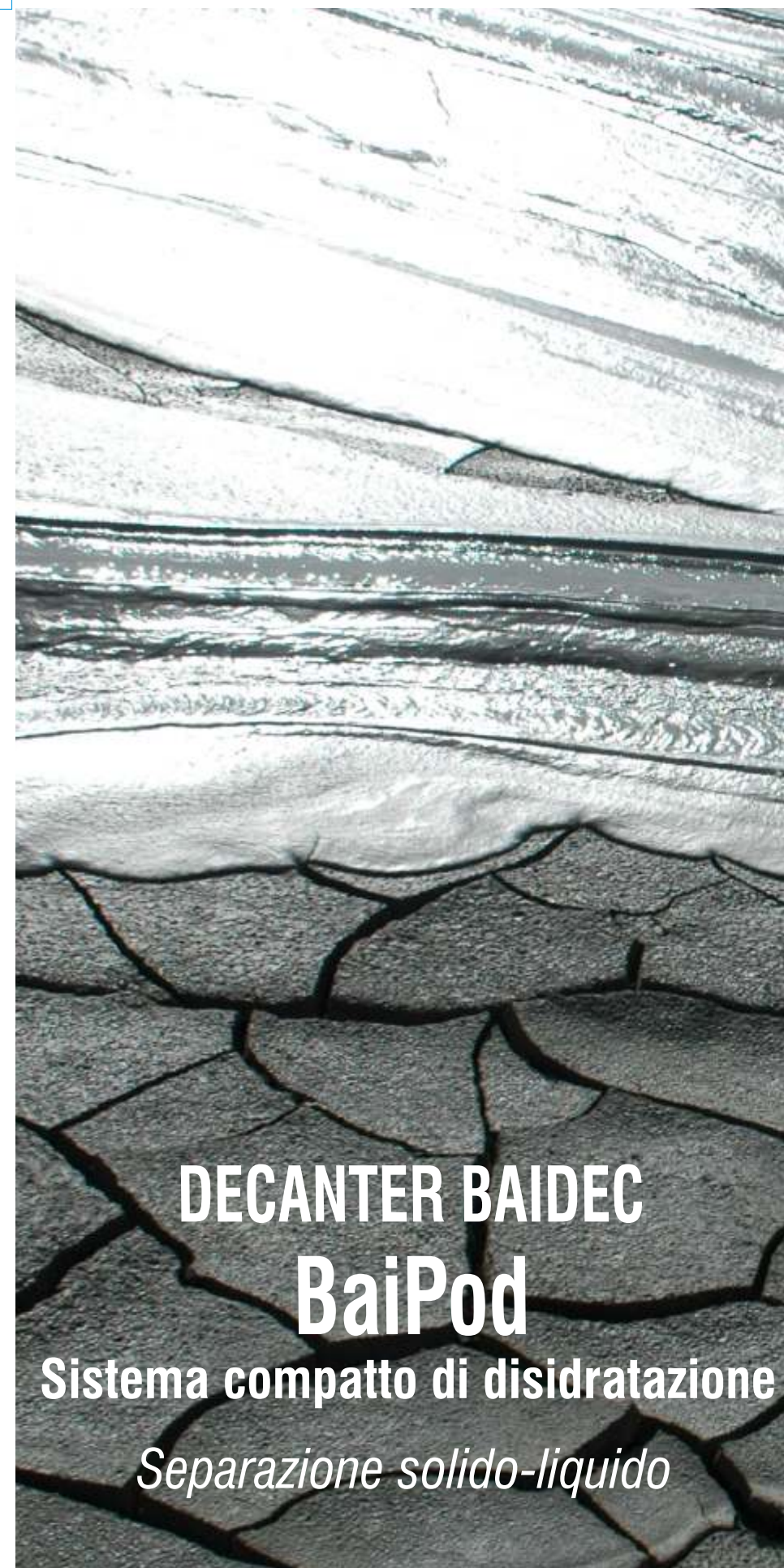


### Vantaggi della formula Noleggio BaiPod

- Nessuna spesa in conto capitale
- E' la soluzione ideale per l'utilizzo "pay for use"
- Nessun costo aggiuntivo per la manutenzione
- Massima flessibilità
- Minima sorveglianza da parte dell'operatore
- Supporto e assistenza continua
- Servizio personalizzato

### Applicazioni tipiche per noleggio del BaiPod

- Trattamento acque reflue da impianti di depurazione civile
- Trattamento fanghi da processi minerali
- Processi dell'industria petrolchimica
- Trattamento reflui da processi produttivi industriali
- Impianti di trasformazione agroalimentare
- Trattamento fanghi da perforazione
- Impianti di soil washing



**DECANTER BAIDEC**  
**BaiPod**

**Sistema compatto di disidratazione**

*Separazione solido-liquido*